



Distribuer de l'énergie à partir de biogaz

SOLUTION  
LOCATIVE



**STATION MOBILE DE  
RAVITAILLEMENT  
BIOGNV**

**ISO 16923**

**DIMENSIONS**

1 x 40 m<sup>3</sup>/heure  
ou  
2 x 40 m<sup>3</sup>/heure

**STOCKAGE 300 BARS**

20 à 48 bouteilles

**DISTRIBUTION**

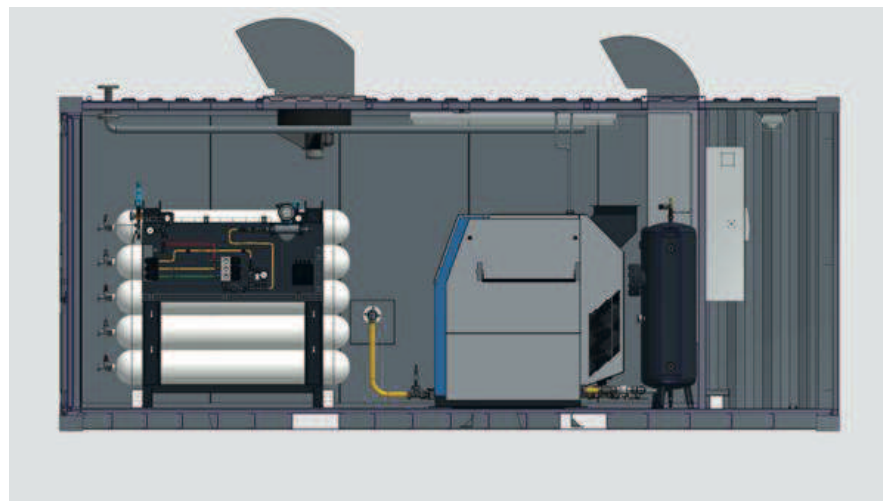
Charges rapides  
Charges lentes  
Borne de Badgeage

**LOCATION**

Durée minimum  
12 mois  
renouvelable  
tous les 6 mois



## Station BioGNV GASEO



Distribuer de l'énergie à partir de biogaz



**CAPACITÉ**  
4 à 6 PL/BUS  
ou  
6 à 12 PL/BUS

**ALIMENTATION**  
0,3 – 4,0 bars

**MAINTENANCE**

**TÉLÉSURVEILLANCE**  
SUIVI 24/24

